

**Instalacje**



SIECI GAZOWE



SIECI WODOCIĄGOWE



SIECI KANALIZACYJNE



SIECI CIEPŁOWNICZE



DROGOWNICTWO

SKŁADY „KROPELEK”

SKŁADY „PECEFAL”

SKŁADY „ŻELIWIARZ”

**1. 182. I. CENNIK PODSTAWOWY SIECI GAZOWE**  
**KUREK KULOWY G KOŁNIERZOWY WK7A KARTA A**  
EDYCJA I 2012. STAN NA DZIEŃ 2012.11.01

**WK7a**  
DN40 – DN200

KUREK KULOWY KOŁNIERZOWY  
FLANGED BALL VALVE  
ШАРОВОЙ КРАН ФЛАНЦЕВЫЙ



Zastosowanie / Application / Применение

Gas, substances group 2 and 3 and other fluids group 1 according to Directive 97/23/EC / Gas, petrochemical substances and other fluids in group 1 according to Directive 97/23/EC / Газ, нефтепродукты и другие среды группы 1 согласно Директиве 97/23/EC

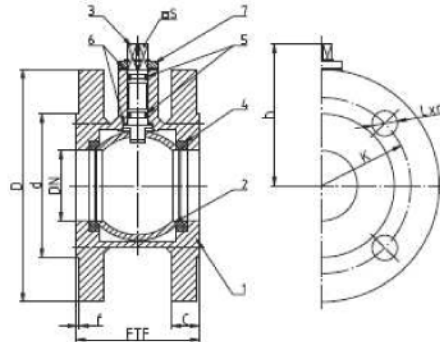


Tabela wymiarowa / Dimensions / Размеры

DN	PS	FTF	D	d	C	f	K	L	n	h	S	Kim	Waga	M
	bar	mm	mm	mm	mm	mm	mm	mm	mm	mm	mm	mm	kg	mm
40	15	77	120	86	18	2	110	15	4	90	11	104,7	4,9	24
50	15	90	145	100	18	2	125	15	4	94,5	11	103,8	6,1	34
65	15	106	165	122	20	2	145	15	4	110	14	210,5	6,5	56
80	15	121	200	136	20	2	165	15	8	118,5	14	418,8	10	126
100	15	140	220	156	22	2	180	18	8	141,5	17	654,4	15	241
125	15	166	250	180	22	2	210	18	8	156,5	17	1022	22	336
150	15	226	280	212	24	2	240	22	8	185,5	22	1472	34	577
200	15	300	345	260	26	2	295	22	12	202	22	2817	54	1470

Kategoria produkcyjna wg / Category according to EN 1060-1:2001.  
Pozostałe oznaczenia techniczne wg EN 1060-1:2001.  
M - Maksymalny moment zbieżności flansz / Maximum flange misalignment moment.  
1) - podana wartość może wystąpić poza dnymi wymiarami / The indicated value may occur outside the given dimensions.  
2) - wartość nominalna / Nominal value.

**INFORMACJE TECHNICZNE ORAZ WYCENY INWESTYCYJNE U NASZYCH DORADCÓW**

TAŚMY I FOLIE  
BUDOWLANE

TAŚMY I FOLIE  
OPAKOWANIOWE

MATERIAŁY IZOLUJĄCE  
I USZCZELNIAJĄCE

SYSTEMY DOCIEPLEŃ  
BUDYNKÓW

BEZPIECZEŃSTWO  
I HIGIENA PRACY



**Chemia**

Instalacje:  
kontakt bezpośredni: +48 605 227 040

magazyn dla dostaw 110I: ul. Kościuszki 227, 40-600 Katowice  
magazyn.instalacje.katowice@orangeseven.pl

magazyn dla dostaw 210I: ul. Zakłiki z Mydlnik 16, 30-198 Kraków  
magazyn.instalacje.krakow@orangeseven.pl

Chemia:  
kontakt bezpośredni: +48 605 227 040

magazyn dla dostaw 110C: ul. Śląska 88, 40-742 Katowice  
magazyn.chemia.katowice@orangeseven.pl

Kropelek:  
kontakt bezpośredni: +48 505 657 795

magazyn dla dostaw 114SIW: ul. Handlowa 2, 41-807 Zabrze  
sklad.kropelek.zabrze@orangeseven.pl

Pecefal:  
kontakt bezpośredni: +48 505 657 795

magazyn dla dostaw 114SIK: ul. Handlowa 2, 41-807 Zabrze  
sklad.pecefal.zabrze@orangeseven.pl

Żeliwiarz:  
kontakt bezpośredni: +48 505 657 795

magazyn dla dostaw 111SID: ul. Cegielnia Murcki 5, 40-749 Katowice  
sklad.zeliwiarz.katowice@orangeseven.pl

Adres do korespondencji i faktur: Orange Seven, ul. Opolskiego 1/21, 41-500 Chorzów